


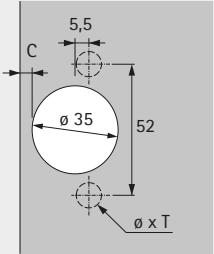
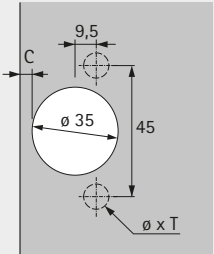
Snelmontagepotscharnier met geïntegreerde demping

- ▶ Sensys 8639i W45
- ▶ Voor hoekaanslagen 45°, openingshoek 95°



- ▶ Automatisch scharnier met opkliktechniek en geïntegreerde demping
- ▶ Kwaliteitsindeling volgens EN 15570, level 3
- ▶ Voor diagonale kasten, kashoek 135°
- ▶ Voor deurdikte 15 - 28 mm
- ▶ Potdiameter 35 mm
- ▶ Potdiepte 12,8 mm
- ▶ Geïntegreerde opdekverstelling + 2 mm / - 2 mm
- ▶ Geïntegreerde diepteverstelling + 3 mm / - 2 mm
- ▶ Hoogteverstelling via montageplaat
- ▶ Materiaal scharnierarm vernikkeld spuitgietzink
- ▶ Materiaal scharnierpot vernikkeld staal

Sensys 8639i W45, openingshoek 95°

Potmontage	Boorbeeld	Bevestigings- boring $\varnothing \times T$ mm	voorliggend		binnenliggend	VE
				Basis B -2 mm	Basis B -25 mm	
voor schroefbevestiging TH 52		-	9 088 018	9 088 019	9 088 020	1/50 st.
om in te drukken TH 53		$\varnothing 10 \times 11$	9 088 036	9 088 037	9 088 038	1/50 st.
snelle montage Flash TH 54		$\varnothing 10 \times 11$	9 088 054	9 088 055	9 088 056	1/50 st.
snelle montage Fix THS 55		$\varnothing 10 \times 6$	9 088 072	9 088 073	9 088 074	1/50 st.
voor schroefbevestiging TB 52		-	9 088 024	9 088 025	9 088 026	1/50 st.
om in te drukken TB 53		$\varnothing 8 \times 11$	9 088 042	9 088 043	9 088 044	1/50 st.
snelle montage Flash TB 54		$\varnothing 8 \times 11$	9 088 060	9 088 061	9 088 062	1/50 st.
snelle montage Fix TB 55		$\varnothing 8 \times 6$	9 088 078	9 088 079	9 088 080	1/50 st.

Snelmontagepotscharnier

► Sensys 8639i W45 / Sensys 8639 W45 / Sensys 8669 W45

► Voor hoekaanslagen 45°, openingshoek 95°

Minimumvoeg per deur

Deurdikte mm	Potafstand C mm							
	3,0	4,0	4,5	5,0	6,0	7,0	8,0	
15	0,2	0,2	0,2	0,2	0,2	0,2	0,2	
16	0,3	0,3	0,3	0,3	0,3	0,3	0,3	
17	0,4	0,4	0,4	0,4	0,4	0,4	0,4	
18	0,6	0,6	0,6	0,6	0,6	0,5	0,5	
19	0,8	0,8	0,8	0,8	0,7	0,7	0,7	
20	1,1	1,0	1,0	1,0	1,0	0,9	0,9	
21	1,4	1,3	1,3	1,3	1,2	1,2	1,2	
22	2,2	1,8	1,7	1,6	1,6	1,5	1,4	
23	3,0	2,6	2,4	2,2	2,0	1,9	1,8	
24	3,9	3,4	3,2	3,0	2,6	2,4	2,2	
25	4,8	4,2	4,0	3,8	3,4	3,0	2,8	
26	5,7	5,1	4,8	4,6	4,2	3,8	3,4	
27	6,6	6,0	5,7	5,5	5,0	4,5	4,2	
28	7,5	6,9	6,6	6,3	5,8	5,3	4,9	

Denk eraan:

De tabelwaarden hebben betrekking op deuren met een kantradius van 1 mm.

Bij deuren met andere radiussen verandert de minimumvoeg als volgt:

radius 0 mm:
tabelwaarden + 0,4 mm

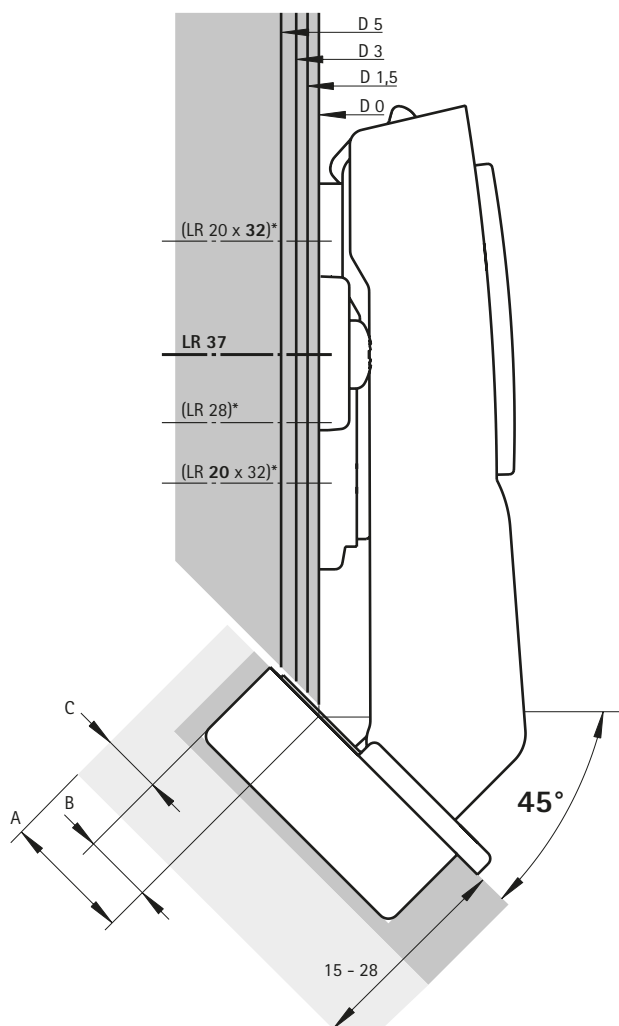
radius 3 mm:
tabelwaarden - 0,6 mm

Opmerking

Op de tekeningen onder zijn de scharnieren inclusief montageplaatstanden op een schaal van 1:1 afgebeeld. Door het intekenen van de deur en de zijwand kan, rekening houdend met de potafstand C (3 - 8 mm) en de minimumvoeg, de vereiste montageplaatstand en de gatenrij worden bepaald.

Kijk voor meer informatie over de werkwijze bij de toepassing op ons Hettich kanaal op YouTube.

voorliggend (B 9 mm) - schaal 1:1



voorliggend (B -2 mm) - schaal 1:1

